
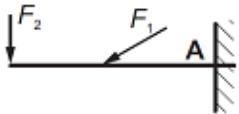


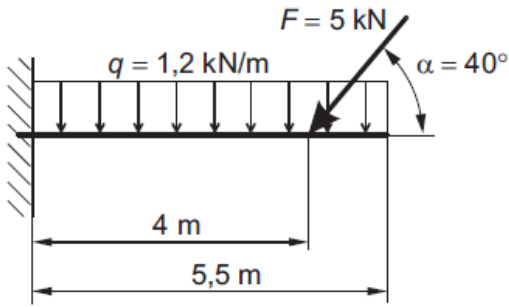
NABOR VPRAŠANJ ZA POM - 2. IZPITNA ENOTA - NAČRTOVANJE KONSTRUKCIJ






Izobraževalni program: **STROJNI TEHNIK (PTI in SSI)**

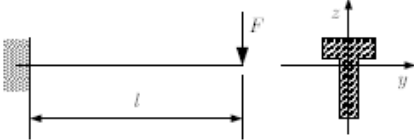
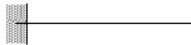
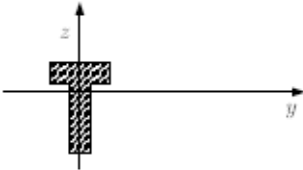
Šolsko leto: **2020/21**

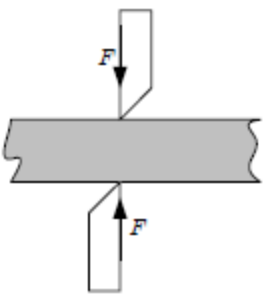
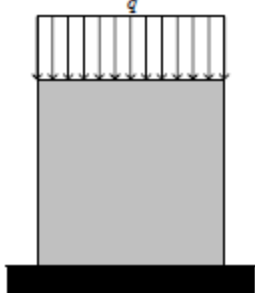
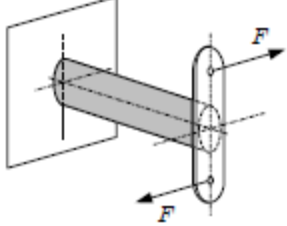
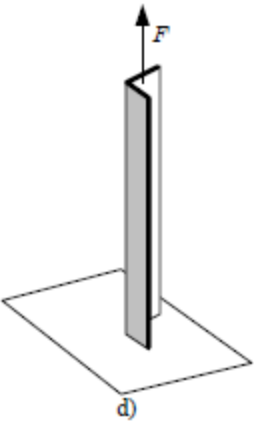
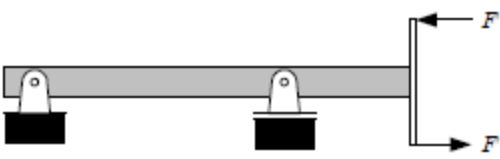
Št.	Vprašanje	Točke
1.	a) Katere podatke morate imeti, da bo SILA enoznačno določena? b) Enota, simbol in definicija enote za silo. c) Narišite primer točkovne sile in primer enakomerne linijske (kontinuirane) obremenitve na poljubni nosilec.	4 2 4
2.	Sila \vec{F} ima negativni komponenti F_x in F_y . a) V katerem kvadrantu leži, če je prijemališče v izhodišču koordinatnega sistema (narišite skico s potrebnimi oznakami)? b) Zapišite enačbi za izračun kota α (relativni) in α' (absolutni).	5 5
3.	Odgovorite na vprašanja o silah: a) Skicirajte dve sili tako, da imata skupno prijemališče in sta si v ravnotežju. b) Kdaj sta dve sili s skupnim prijemališčem v ravnotežju? c) Kakšna je razlika med parom in dvojico sil?	2 4 4
4.	Imate sistem štirih sil s skupnim prijemališčem. Sile so si po velikosti in smeri različne. a) Narišite skico sistema sil v koordinatnem sistemu x-y z izhodiščem v točki (0,0). b) Narišite legopis teh sil. c) Kako grafično določimo vrednost rezultante? d) Kakšen bi moral biti legopis sil, da bi bile sile v ravnotežju?	2 2 3 3
5.	Odgovorite na vprašanja o momentih: a) Definirajte statični moment sile. b) Narišite in označite skico s vsemi potrebnimi oznakami. c) Zapišite in pojasnite enačbo z enotami za statični moment. d) Opišite dogovorjeno smer momenta. e) Narišite vzvod in pojasnite pomen momenta pri vzvodu.	2 2 2 2 2
6.	Za prikazane nosilce: a) Poimenujte vrste nosilcev in vrste podpor.	

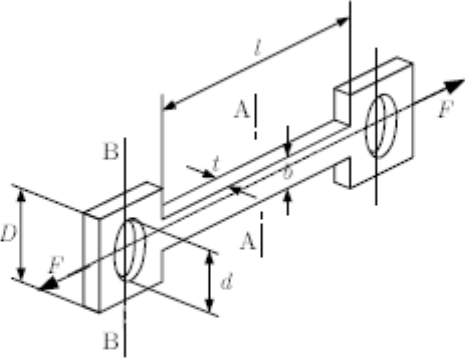
		1 2
		1 2
	b) Prerišite nosilca z aktivnimi silami in namesto podpor vrišite reakcijske sile.	2 2

7.	Za prikazani nosilec: 	
	a) Vrišite reakcijske sile/momente v podpori.	2
	b) Preverite statično določenost nosilnega sistema.	1
	c) Izračunajte in na sliki prikažite komponenti sile F.	4
	d) Izračunajte velikost nadomestne obremenitve Q in jo prikažite na sliki ter določite mesto delovanja.	2

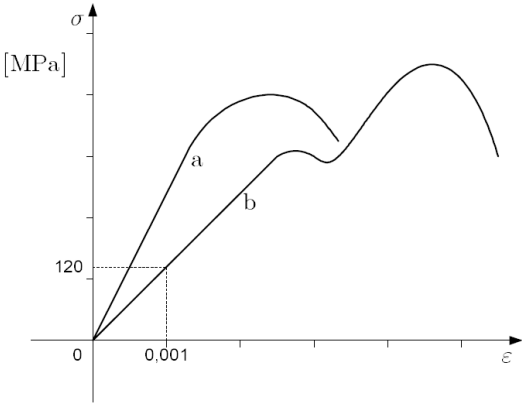
8.	Prerišite podpore, jih poimenujte in vrišite reakcije. a)  b)  c)  d)  e) 	2 2 2 2
----	---	------------------------------

<p>9.</p>	<p>Nosilec z narisanim prerezom je obremenjen s silo F.</p>  <p>a) Napišite enačbo za največji upogibni moment v nosilcu. b) Narišite diagram upogibnih momentov vzdolž nosilca.</p>  <p>c) Narišite diagram normalnih napetosti po višini prečnega prereza nosilca.</p>  <p>d) Napišite osnovno enačbo za največjo napetost pri upogibu. e) Poimenujte veličine v enačbi.</p>	<p>2 2 2 2 2</p>
-----------	--	----------------------------------

<p>10.</p>	<p>Na skicah od a) do e) so narisani primeri obremenitev teles za pet vrst trdnostnih problemov. Za vsako telo, ki je na skici potemnjeno, zapišite vrsto trdnostnega problema (npr. nateg, tlak, upogib...).</p>  <p>a)</p>  <p>b)</p>  <p>c)</p>  <p>d)</p>  <p>e)</p>	<p>5x 2</p>
------------	---	-----------------

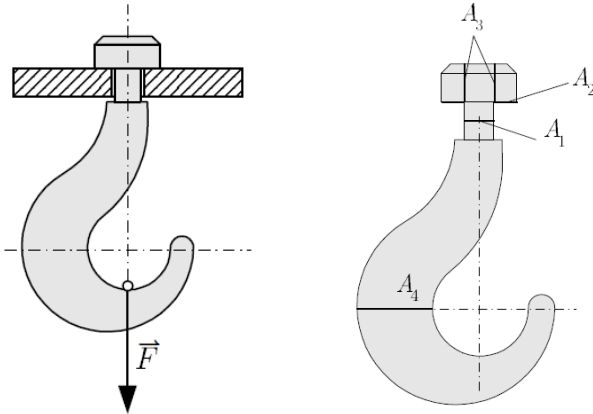
11.	<p>Na skici je narisan element, ki je obremenjen z zunanji silama velikosti F. Element ima modul elastičnosti E.</p>  <p>a) Za prerez A-A in B-B napišite izraza za napetost (v odvisnosti od veličin, ki so dane na skici).</p> <p>b) Napišite izraz za podaljšek elementa dolžine l.</p>	8 2
-----	--	--------

12.	<p>Odgovorite na vprašanja:</p> <p>a) Pojasnite razliko med statično, utripno in izmenično obremenitvijo.</p> <p>b) Katera od navedenih obremenitev je najmanj ugodna? Kako v tabelah K.S.P. razpoznamo med zgoraj naštetimi obremenitvami?</p> <p>c) Odčitajte iz K.S.P dopustno natezno napetost σ_{dop} za:</p> <ul style="list-style-type: none"> • 1.0045 statično obremenjen, • 1.0501 izmenično obremenjen. 	3 3 4
-----	--	-------------

13.	<p>Na skici sta prikazana diagrama σ-ϵ za materiala a in b pri nateznem preizkusu.</p>  <p>a) Kateri material ima večji modul elastičnosti in zakaj?</p> <p>b) Kateri material ima večjo natezno trdnost?</p> <p>c) Za material b označite s črko P mejo proporcionalnosti.</p> <p>d) Za koliko bi se podaljšala (v mm) 2 m dolga palica iz materiala b , če je napetost v palici 120 MPa ?</p>	2 2 2 4
-----	--	------------------

14.

Na skici je narisano bremenski kavelj, ki je obremenjen s silo F . V skici imate narisane posamezne prereze kavlja od A_1 do A_4 .



V točkah a), b), c) in d) so naštetih različni načini obremenitve. K vsaki obremenitvi napišite oznako prereza, v katerem nastopa navedena obremenitev.

- a) strig.....
- b) površinski tlak
- c) nateg + upogib
- d) nateg

4x2,5

15.

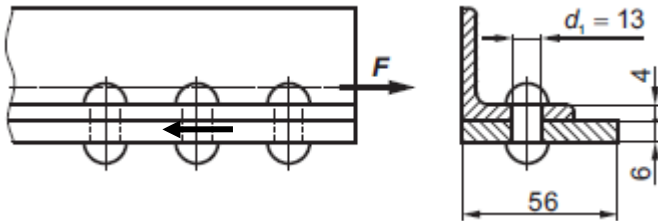
Natančno poimenujte štiri od narisanih ležajev in zapišite katere obremenitve posamezni ležaj prenaša (aksialne, radialne).

<p>Ime ležaja:</p> <p>_____</p> <p>_____</p> <p>Obremenitve, ki jih ležaj prenaša:</p> <p>_____</p> <p>_____</p>	<p>Ime ležaja:</p> <p>_____</p> <p>_____</p> <p>Obremenitve, ki jih ležaj prenaša:</p> <p>_____</p> <p>_____</p>
<p>Ime ležaja:</p> <p>_____</p> <p>_____</p> <p>Obremenitve, ki jih ležaj prenaša:</p> <p>_____</p> <p>_____</p>	<p>Ime ležaja:</p> <p>_____</p> <p>_____</p> <p>Obremenitve, ki jih ležaj prenaša:</p> <p>_____</p> <p>_____</p>
<p>Ime ležaja:</p> <p>_____</p> <p>_____</p> <p>Obremenitve, ki jih ležaj prenaša:</p> <p>_____</p> <p>_____</p>	<p>Ime ležaja:</p> <p>_____</p> <p>_____</p> <p>Obremenitve, ki jih ležaj prenaša:</p> <p>_____</p> <p>_____</p>

4x1

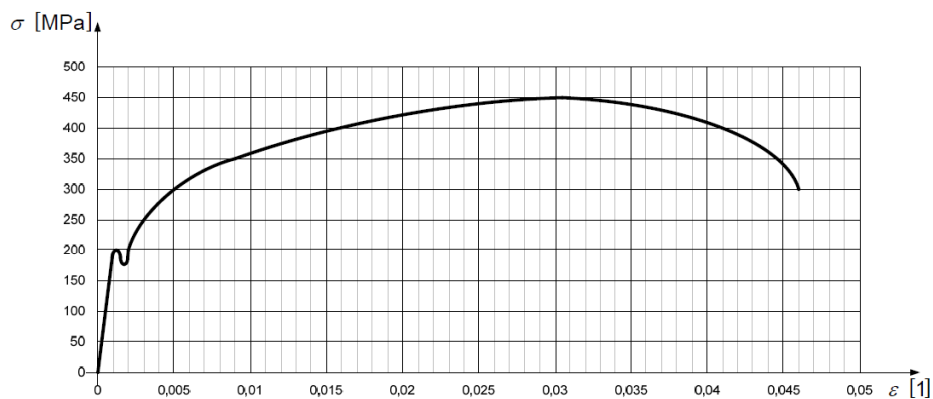
4x1,
5

16. Enakokraki kotnik 40 x 40 x 4 po standardu DIN 1028, je kovičen na pločevino debeline $s = 6 \text{ mm}$. Premer zakovičene kovice $d_1 = 13 \text{ mm}$. Nosilna pločevina in kotnik sta iz jekla S235 oz. 1.0038 z dopustno napetostjo $\sigma_{dop} = 80 \text{ MPa}$. Kovice so iz jekla S185 oz. 1.0035 z dopustno napetostjo $\sigma_{dop} = 90 \text{ MPa}$. Zveza je obremenjena kot prikazuje skica s silo $F = 22 \text{ kN}$.



- a) Katera prevladujoča vrsta napetosti se pojavi v kotniku in pločevini? 1
- b) Katera prevladujoča vrsta napetosti se pojavi v kovici? 1
- c) Izračunajte, če so izbrane kovice ustreznega premera. 6
- d) Pokažite mesta, kjer se pojavi površinski pritisk. 2

17. Pri nateznem preizkusu smo za preizkušane iz mehkega jekla dobili diagram, ki je prikazan na sliki.



- a) Iz diagrama odčitajte in napišite velikost natezne trdnosti tega jekla. 2
- b) Na diagramu narišite premico, ki se prilega ravnemu (začetnemu) delu deformacijsko-napetostne krivulje, in napišite enačbo te premice glede na koordinatni sistem. Poimenujte veličine in enote v enačbi. 4
- c) Izračunajte modul elastičnosti tega jekla. 4